

HIAB T-CLX 023



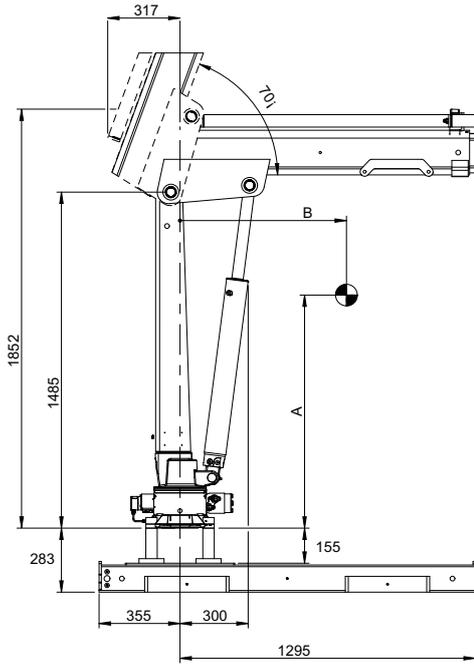
HIAB T-CLX 023 CARACTÉRISTIQUES DE BASE

| Caractéristiques techniques | T-CLX 023-2 CE | T-CLX 023-3 CE | T-CLX 023-2 | T-CLX 023-3 |
|---|-------------------------------|--|---------------------------------|---|
| Capacité de levage maxi (kNm) | 23,9 | 23,6 | 23,9 | 23,6 |
| Capacité de levage (tm) | 2,4 | 2,4 | 2,4 | 2,4 |
| Portée / capacité de levage, standard (m / kg) | 1,5/995 2,4/995 3,4/700 | 1,5/995 2,4/980 3,4/670 4,4/520 | 1,5/1620 2,4/1000 3,4/700 | 1,5/1600 2,4/980 3,4/670 4,4/520 |
| Portée / capacité de levage, extension manuelle (m/kg) | 4,4/530 5,5/410 | 5,5/400 | 4,4/530 5,5/410 | 5,5/400 |
| Portée, extensions hydrauliques (m) | 1,9 | 2,9 | 1,9 | 2,9 |
| Extensions du bras hydraulique (m) | 3,4 | 4,4 | 3,4 | 4,4 |
| Portée, extensions manuelles (m) | 2,1 | 1,1 | 2,1 | 1,1 |
| Hauteur de levage au-dessus du niveau d'installation (m) | 4,7 | 5,7 | 4,7 | 5,7 |
| Hauteur de levage manuel au-dessus du niveau d'installation extension manuelle incluse (m) | 6,7 | 6,7 | 6,7 | 6,7 |
| Débit d'huile conseillé (l/min) | 10 | 10 | 10 | 10 |
| Puissance requise au débit d'huile rec. (kW) | 3 | 3 | 3 | 3 |
| Pression de service maximale (MPa) | 17,5 | 17,5 | 17,5 | 17,5 |
| Capacité du réservoir PTO (l) | 18 | 18 | 18 | 18 |
| Angle de rotation (°) | 322 | 322 | 322 | 322 |
| Pente maximale à pleine capacité (°) | 5 | 5 | 5 | 5 |
| Couple de rotation, brut (kNm) | 3 | 3 | 3 | 3 |
| Vitesse de rotation (°/s) | 14 | 14 | 14 | 14 |
| Hauteur en position repliée (mm) | 1551 | 1551 | 1551 | 1551 |
| Largeur en position repliée montage statique (mm) | 798 | 798 | 798 | 798 |
| Largeur en position repliée poutre montée sur le camion/ avec poutre de stabilisation et inclinaison (mm) | | 1826/1926 | 1826/1926 | 1826/1926 |
| Espace de montage requis montage statique (mm) | 300 | 300 | 300 | 300 |
| Espace de montage requis montage sur camion (mm) | 536 | 536 | 536 | 536 |
| Poids, montage statique (kg) | 260 | 298 | 260 | 298 |
| Poids, bâti de montage plus 2 vérins d'appui hydr. courts (kg) | 121 | 121 | 121 | 121 |

Ce tableau montre quelques exemples de modèles et présente certaines des options disponibles. Nous pouvons configurer votre grue. N'hésitez pas à nous demander une grue adaptée à vos besoins spécifiques.

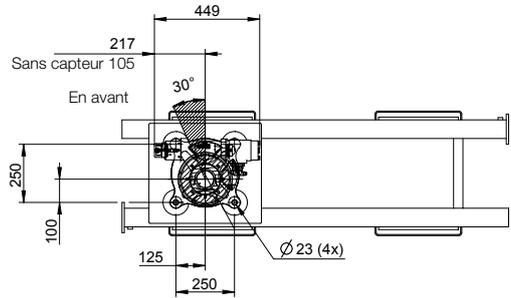
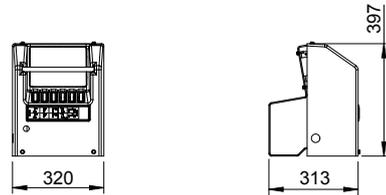
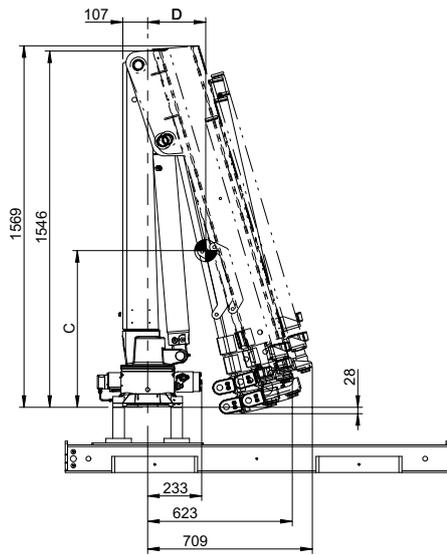
Contactez votre revendeur local afin d'obtenir de plus amples informations sur les diverses options que nous pouvons vous proposer.

HIAB T-CLX 023-2



 Centre de gravité (sans base et vérins d'appui)

| A | B | C | D | E min | E max |
|------|-----|-----|-----|-------|-------|
| 1030 | 730 | 680 | 220 | 1403 | 3403 |



Plaque de capacité HIAB T-CLX 023-2 CE

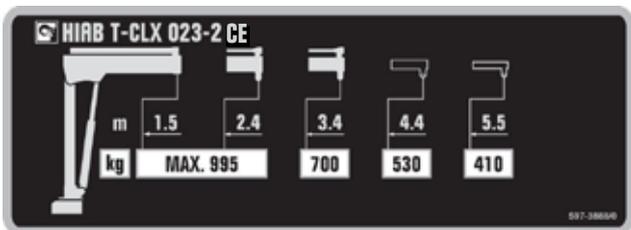


Diagramme de charge HIAB T-CLX 023-2 CE

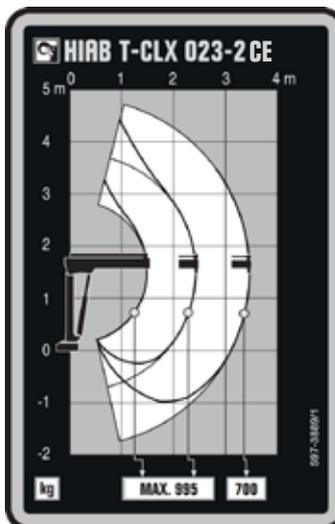
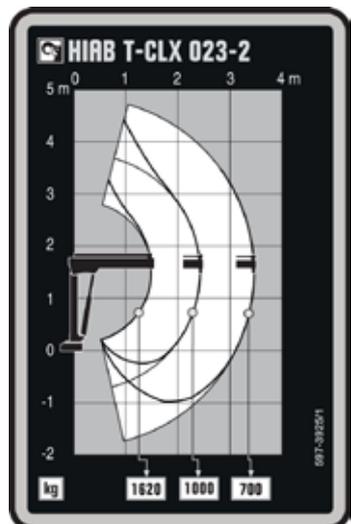
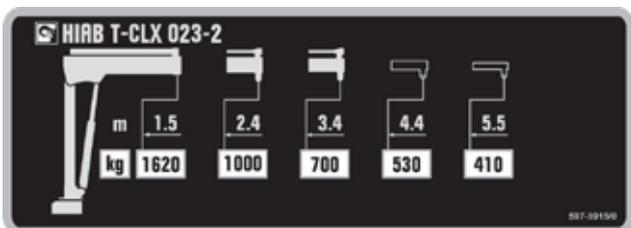


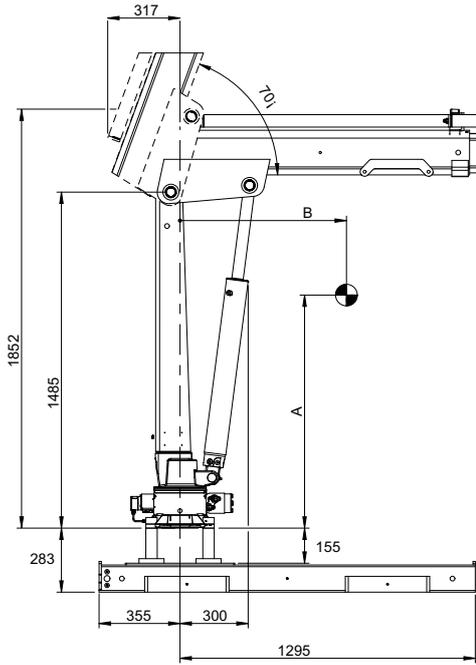
Diagramme de charge HIAB T-CLX 023-2



Plaque de capacité HIAB T-CLX 023-2

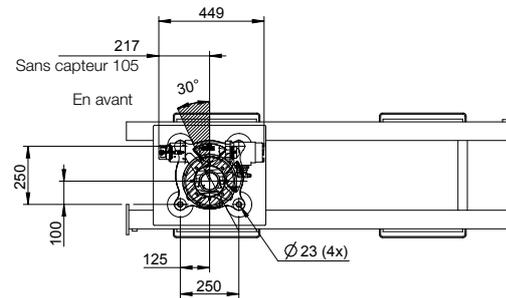
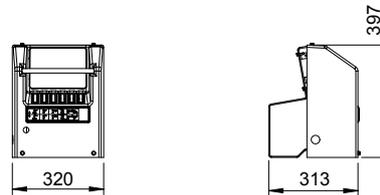
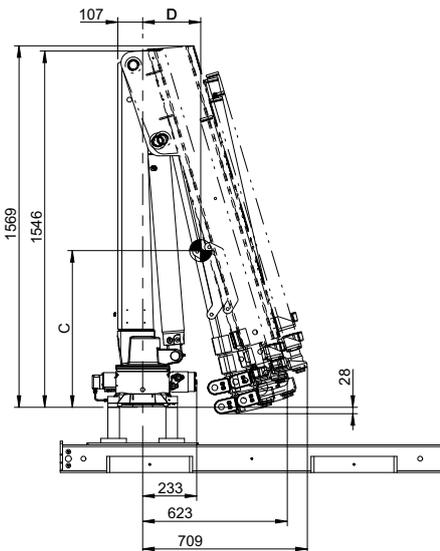


HIAB T-CLX 023-3



Centre de gravité (sans base et vérins d'appui)

| A | B | C | D | E min | E max | F min | F max |
|------|------|-----|-----|-------|-------|-------|-------|
| 1110 | 1100 | 680 | 260 | 1403 | 3403 | 1490 | 4490 |



Plaque de capacité HIAB T-CLX 023-3 CE

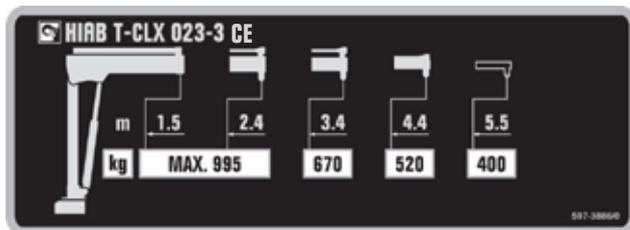


Diagramme de charge HIAB T-CLX 023-3 CE

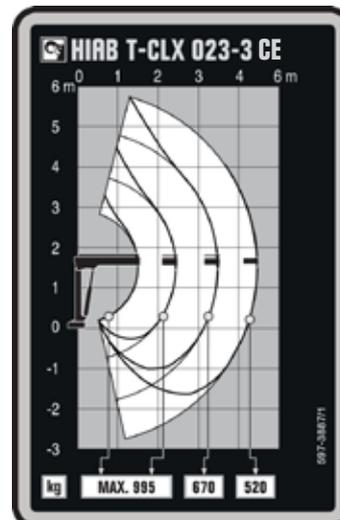
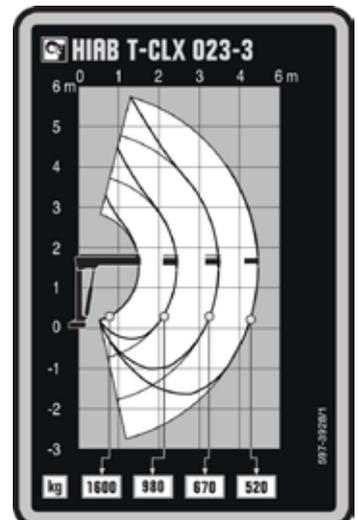
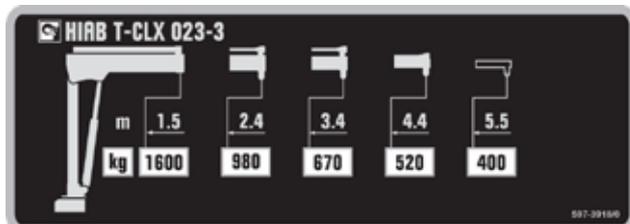


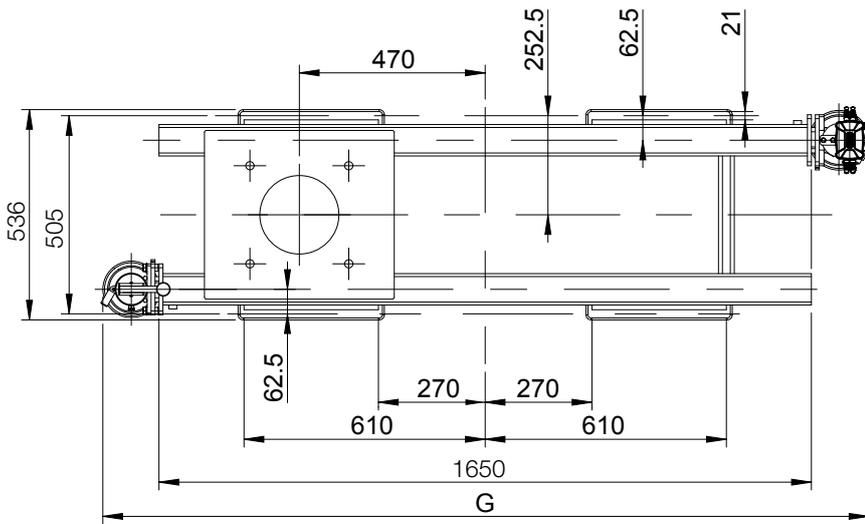
Diagramme de charge HIAB T-CLX 023-3



Plaque de capacité HIAB T-CLX 023-3

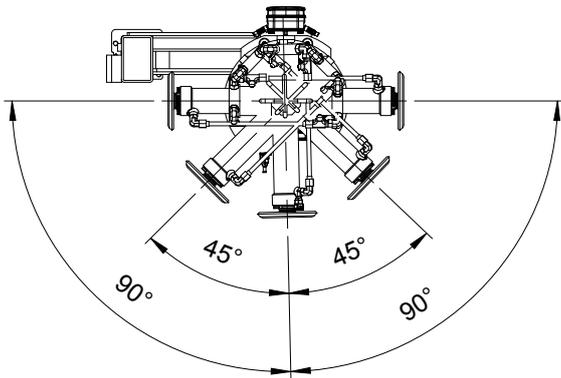


HIAB T-CLX 023

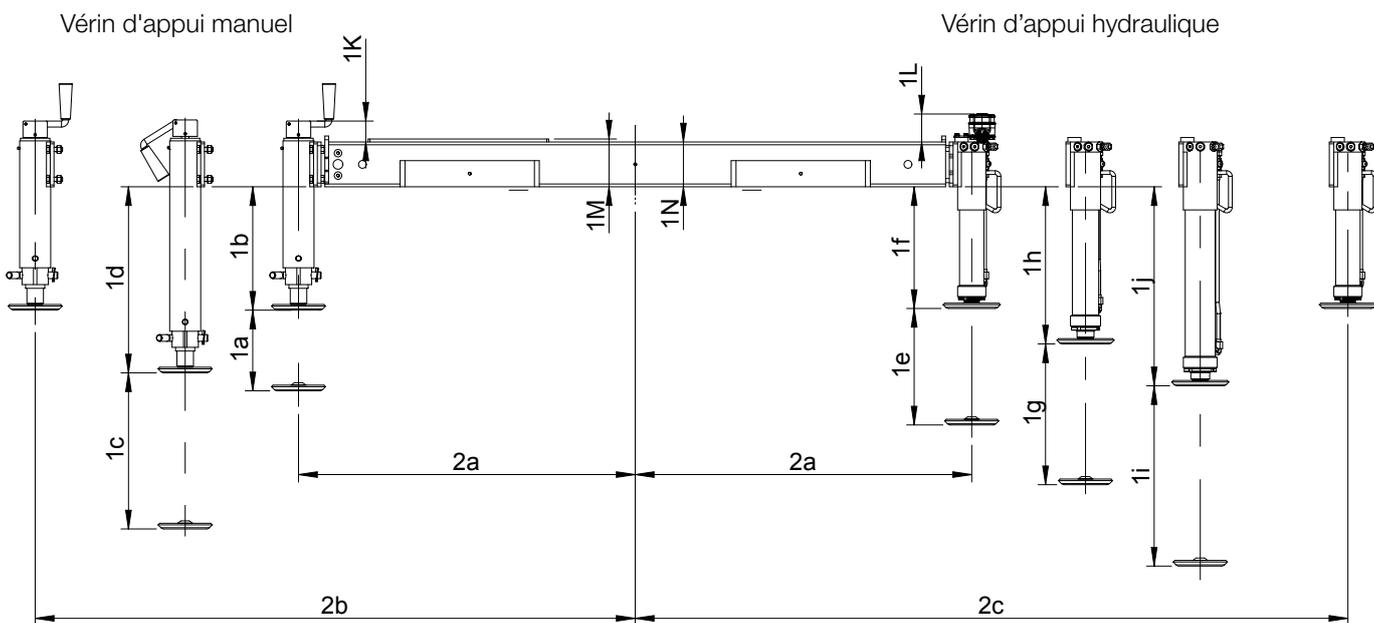


| G | |
|--------------------------------------|------|
| Fixe | 1826 |
| Fixe avec dispositif inclinable | 1886 |
| Extension | 1866 |
| Extension avec dispositif inclinable | 1926 |

Positions de parking de vérin d'appui inclinable



HIAB T-CLX 023



Autres dimensions de base

| | Position de vérin d'appui fixe | Vérin d'appui inclinable |
|----|--------------------------------|--------------------------|
| 1K | 56 | 33 |
| 1L | 75 | 52 |
| 1M | 128 | 128 |
| 1N | 120 | 120 |

Longueur vérin d'appui

| | | Vérin d'appui inclinable | | Position de vérin d'appui fixe |
|---------------------------|-------|--------------------------|-------|--------------------------------|
| Vérin d'appui manuel | Court | 1a | 216 | 216 |
| | | 1b | 330,5 | 353,5 |
| | Moyen | 1c | 418 | 418 |
| | | 1d | 498,5 | 521,5 |
| Vérin d'appui hydraulique | Court | 1e | 312 | 312 |
| | | 1f | 326 | 349 |
| | Moyen | 1g | 377 | 377 |
| | | 1h | 421 | 444 |
| | Long | 1i | 483 | 483 |
| | | 1j | 533 | 556 |

Largeur de la base

| | | Vérin d'appui fixe | Longueur extension vérin d'appui Court (300 mm) | Longueur extension vérin d'appui Moyen (600 mm) | Longueur extension vérin d'appui Long (1100 mm) |
|--------------------------------|----|--------------------|---|---|---|
| Position de vérin d'appui fixe | 2a | 875 | 895 | 895 | 895 |
| | 2b | | 1195 | 1695 | 1995 |
| | 2c | | 1195 | 1695 | 1995 |
| Vérin d'appui inclinable | 2a | 905 | 925 | 925 | 925 |
| | 2b | | 1225 | 1725 | 2025 |
| | 2c | | 1225 | 1725 | 2025 |

BUILT TO PERFORM

Hiab est le numéro un mondial pour la fourniture d'équipements de manutention de charges sur route. La satisfaction de nos clients est notre priorité absolue. La gamme de produits Hiab comprend des grues de chargement HIAB, des grues forestières et de recyclage JONSERED, des grues forestières LOGLIFT, des chariots élévateurs embarqués MOFFETT, des appareils à bras MULTILIFT et des hayons élévateurs DEL, WALTCO et ZEPRO.

hiab.com

Hiab fait partie du groupe Cargotec.

cargotec.com



Limite de responsabilité. Nous nous réservons le droit de procéder à des modifications. Les illustrations, plans et données ne correspondent pas toujours à la dernière version ou au modèle standard en fabrication. Les modèles représentés peuvent présenter des équipements ou coloris spéciaux.

TD-TOLX023-FR-EU_161115



hiab.com